

**NOWOŚĆ!**

# EV 5,5-12

**Gabaryty  
akumulatora  
12 V, 5 Ah!**

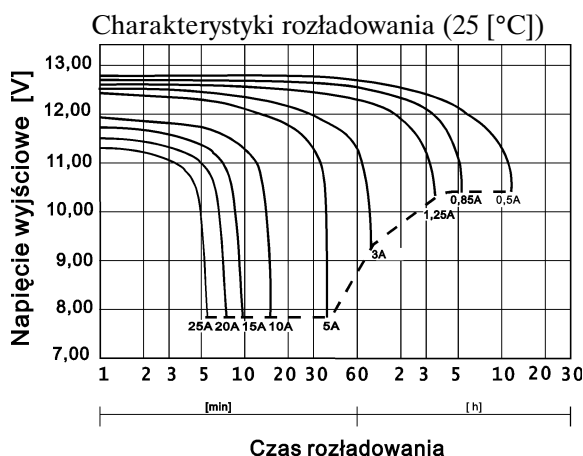
● Dane techniczne

Model		EV 5,5-12
Napięcie znamionowe		12 [V]
Pojemność znamionowa		5 [Ah] / 10 [h]
Wymiary	Wysokość	106 [mm]
	Długość	90 [mm]
	Szerokość	70 [mm]
Waga		ok. 1,86 [kg]
Pojemność 25 [°C]	10 [h] 0,5 [A]	5,0 [Ah]
	15 [min] 11,0 [A]	2,75 [Ah]
Rezystancja wewnętrzna		< 27 [mΩ]
Maks. prąd rozładowania		75 [A] (5 [s])
Napięcie ładowania 20 [°C]	Praca	13,5 do 13,8 [V]
	Rezerwowa	(-20 [mV/°C])
	Praca	14,4 do 15 [V]
	Cykliczna	(-30 [mV/°C])
Maks. prąd ładowania		1,5 [A]
Zalecany prąd ładowania		0,5 [A]

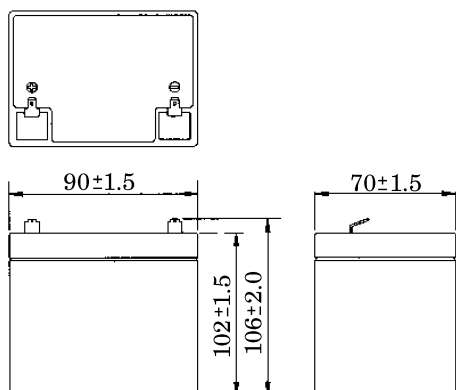
Akumulatory **EUROPOWER** wykonane są w technologii AGM – elektrolit uwięziony jest w separatorach z włókna szklanego o dużej porowatości. Eliminuje to niebezpieczeństwo wycieków i umożliwia pracę akumulatora w dowolnym położeniu. Akumulatory posiadają samouszczelniające się zawory ciśnieniowe zapobiegające powstawaniu nadmiernego ciśnienia w ogniwie.

Ze względu na swoje zalety takie jak szczelność, bezobsługowość, mała oporność wewnętrzna i wydłużony okres składowania akumulatory tego typu zostały wybrane jako podstawa systemów zasilania awaryjnego.

Seria EV to akumulatory o żywotności projektowanej **5 lat**, zaprojektowane specjalnie do pracy w zasilaczach UPS. Przy standardowych gabarytach charakteryzują się one znacznie mniejszą rezystancją wewnętrzną. Dzięki temu akumulatory serii EV mają większą pojemność i bardzo dobre charakterystyki rozładowania stałą mocą i dużym prądem, szczególnie dla krótkich czasów rozładowania (5-20 minut).

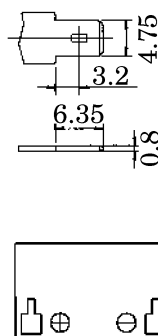


● Wymiary



● Końcówki biegunowe

- T1



Marka	Model	Data wydania	Numer zmiany	Data zmiany
<b>EUROPOWER</b>	<b>EV 5,5-12</b>	<b>08.05.2003</b>	<b>1</b>	<b>08.08.2003</b>