

Szczelne bezobsługowe akumulatory ołowiowo-kwasowe **ACUMAX®** serii AML



AML 26-12

- zasilacze bezprzerwowe UPS
- siłownie telekomunikacyjne
- centrale telefoniczne
- stacje energetyczne
- systemy alarmowe i przeciwpoż.
- systemy fotowoltaiczne
- systemy oświetlenia awaryjnego
- telewizja kablowa

Dane techniczne

Napięcie znamionowe	12 V
Pojemność znamionowa	26 Ah/ C ₂₀
Żywotność projektowana	8 lat w 25°C 10-12 lat w 20°C wg Eurobat Grupa Long Life
Waga	~ 8.6 kg
Wymiary	
Wysokość	125 mm
Długość	166 mm
Szerokość	175 mm
Rezystancja wewnętrzna	≤ 12.0 mΩ
Napięcie ładowania w 25°C	
Praca buforowa	13.65 V ± 0.15 V
Praca cykliczna	14.70 V ± 0.30 V
Prąd ładowania	
Zalecany	2.6 A
Maksymalny	7.8 A
Maks. prąd rozładowania (5s)	360 A
Typ obudowy	
Standardowa	ABS UL 94-HB
Trudnopalna (opcjonalna)	ABS UL 94-V0

Akumulator dopuszczony do transportu drogą lotniczą, morską lub lądową. Sklasyfikowany jako materiał nie niebezpieczny na podstawie: *IATA/ICAO Special Provision A67, DOT-CFR Title 49 parts 171-189, IMDG amendment 27.*

Stałoprądowe tabele rozładowania (Prąd [A], 25 [°C])

U _k [V/ogniwo]	Czas rozładowania do napięcia końcowego													
	5 min	10 min	15 min	20min	30 min	45 min	1h	2h	3h	4h	6h	8h	10h	20h
1,80	74,6	52,8	43,9	35,6	25,8	18,5	14,6	8,40	6,18	4,96	3,68	3,00	2,52	1,43
1,75	84,2	58,2	47,9	38,7	27,4	19,6	15,4	8,81	6,43	5,17	3,79	3,08	2,58	1,45
1,70	92,7	62,8	51,2	40,9	28,7	20,4	16,0	9,11	6,64	5,32	3,90	3,14	2,62	1,47

Stałomocowe tabele rozładowania (Moc [W/ogniwo], 25 [°C])

U _k [V/ogniwo]	Czas rozładowania do napięcia końcowego													
	5 min	10 min	15 min	20min	30 min	45 min	1h	2h	3h	4h	6h	8h	10h	20h
1,75	153,2	107,6	89,9	73,3	52,3	37,6	29,8	17,2	12,6	10,2	7,55	6,15	5,17	2,91
1,70	166,8	115,1	95,4	77,1	54,6	39,0	30,9	17,7	13,0	10,5	7,74	6,25	5,23	2,94
1,67	178,9	121,9	99,8	79,8	56,7	40,2	31,8	18,2	13,3	10,6	7,82	6,32	5,29	2,95

U_k - Napięcie końcowe rozładowania



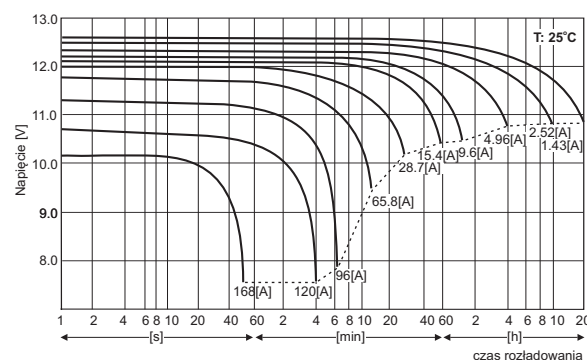
ACUMAX®

Numer zmiany: 8/2016.06

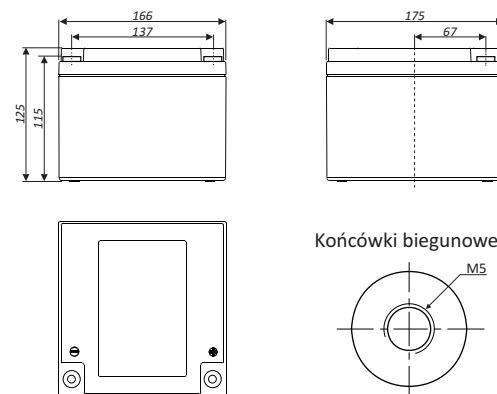
Główne zastosowania

- jachty, łodzie
- wózki golfowe, inwalidzkie
- urządzenia mobilne, pomiarowe
- urządzenia medyczne

Charakterystyki rozładowania



Wymiary



Tolerancja: +/- 2mm;