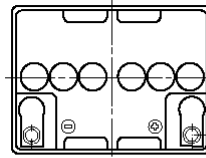


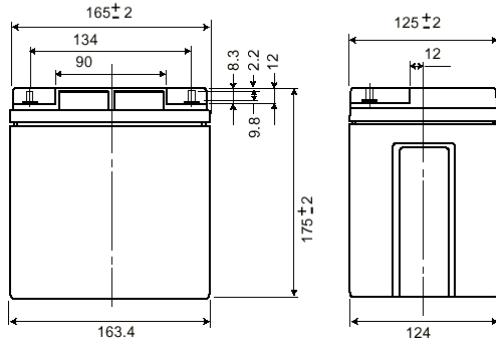
LC-X1228AP/ LC-X1228P



Tryb pracy: zasilanie buforowe.
Oczekiwany czas życia:
10 lat dla 20 °C, (6 lat dla 25 °C)



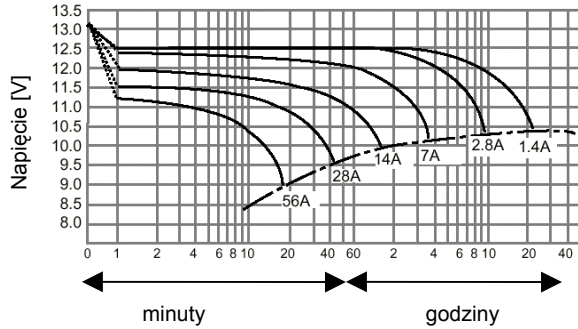
Terminal (P) śruba i nakrętka M5
lub śruba M5 (AP)
obudowa UL94 HB



Specyfikacja

Napięcie nominalne	12 V	
Pojemność I=C/20	28 Ah	
Wymiary	Długość	165 mm
	Szerokość	125 mm
	Wysokość	175 mm
	Wysokość całkowita	179.5 mm /AP/ 175 mm /P/
Przybliż. ciężar	11.0 kg	

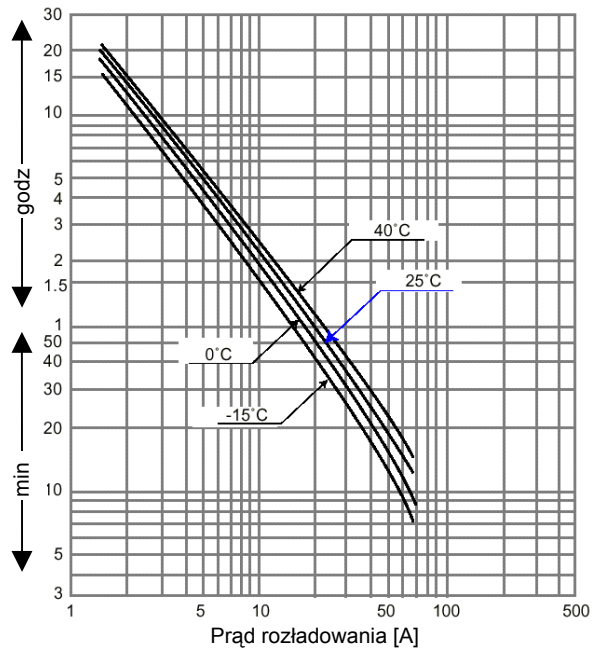
Charakterystyka rozładowania, 25 °C



Charakterystyka:

Pojemność (25 °C)	$I_{20h} = 1.4 A$ $I_{10h} = 2.65 A$ $I_{5h} = 5.0 A$ $I_{1h} = 21.0 A$ Wartość $I_{1,5h}$, $U_{odc} = 10.5 V$	28.0 Ah 26.5 Ah 25.0 Ah 21.0 Ah 14.0 A	
R_{wew}	Bateria w pełni naładowana, 25° C	6.0 mΩ	
Pojemność w funkcji temperatury I_{20h}	40 °C 25 °C 0 °C -15 °C	102% 100% 85% 65%	
Samorozładowanie (25 °C)	Pojemność po składowaniu: 3 mies 6 mies 12 mies	91% 82% 64%	
Ładow. stałym napięciem	Praca bufor. 25°C	Prąd początkowy	4.2 A lub mniej
		Napięcie stabilizowane	13,6-13,8V

Czas rozładowania w funkcji prądu rozładowania.



Powyższe dane otrzymano jako średnią z trzech cykli ładowanie / rozładowanie.