

LC-R061R3PU



Specyfikacja

Napięcie nominalne	6 V	
Pojemność I=C/20	1.3 Ah	
Wymiary	Długość	97.0 mm
	Szerokość	24.0 mm
	Wysokość	50.0 mm
	Wysokość całkowita	55.0 mm
Przybliż. ciężar	0.30 kg	

Charakterystyk

Pojemność (25 °C)	Napięcie [V]	$I_{20h} = 0.065 \text{ A}$	1.3 Ah
		$I_{10h} = 0.12 \text{ A}$	1.2 Ah
R _{wew}	Bateria w pełni naładowana, 25 °C	$I_{5h} = 0.21 \text{ A}$	1.05 Ah
		$I_{1h} = 0.85 \text{ A}$	0.85 Ah
		Wartość $I_{1.5h}$	0.6 A
		U _{odc} = 5.25 V	
Pojemność w funkcji temperatury I_{20h}		40 °C	102%
		25 °C	100%
		0 °C	85%
		-15 °C	65%
Samorozładowanie (25 °C)	Pojemność po składowaniu:	3 mies	91%
		6 mies	82%
		12 mies	64%
Ładow. stałym napięciem	Praca cyklicz. 25°C	Prąd początkowy	0,52 A lub mniej
		Napięcie stabilizowane	7,25-7,45 V
	Praca bufor. 25°C	Prąd początkowy	0,195 A lub mniej
		Napięcie stabilizowane	6,8-6,9 V

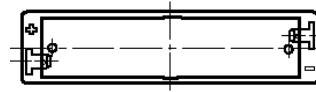
Powyższe dane otrzymano jako średnią z trzech cykli ładowanie / rozładowanie.

Tryb pracy: zasilanie awaryjne lub główne.

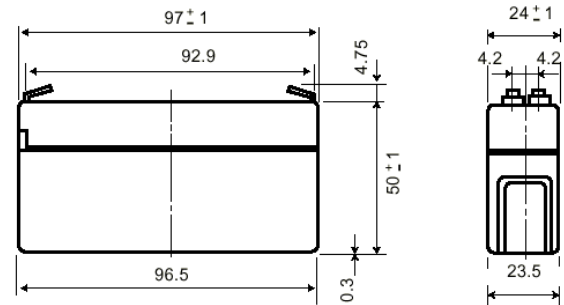
Oczekiwany czas życia:

1 lat dla 20 °C, 3-5 lat dla 25 °C

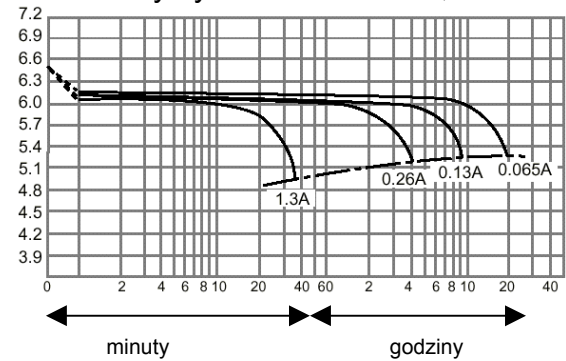
2



Terminal: Blaszka stalowa z otworem 187



Charakterystyka rozładowania, 25 °C



Czas rozładowania w funkcji prądu rozładowania.

