

## BP 7-12

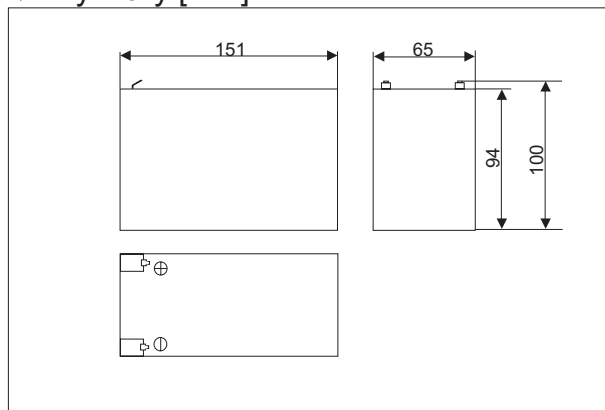
### ◆ Parametry fizyczne

• Napięcie znamionowe	: 12 [V]
• Pojemność znamionowa (20 h):	7.0 [Ah]
• Wymiary	
Wysokość całkowita	: 100 [mm]
Wysokość	: 94 [mm]
Długość	: 151 [mm]
Szerokość	: 65 [mm]
• Waga	: ~2.50 [kg]
• Materiał obudowy	: UL94HB ABS : UL94V-0 ABS
• Rezystancja wew. (25 [°C])	: ~22 [mΩ]
• Pojemność przy rozładowaniu w różnych temp.	
40 °C	: ~102%
25 °C	: ~100%
0 °C	: ~85%

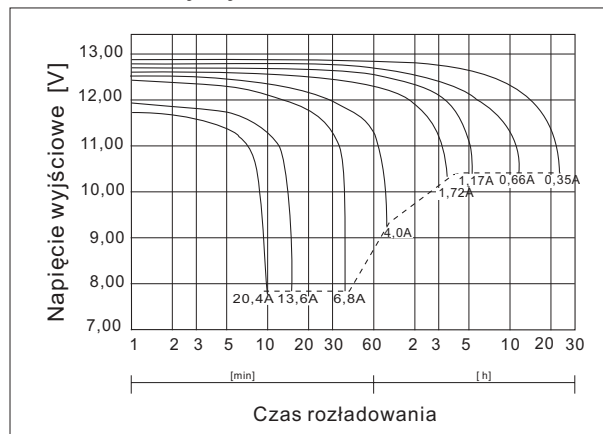
### ◆ Parametry elektryczne

• Pojemność 25 [°C]	
20 [h] @ 0.35 [A]	: 7.0 [Ah]
5 [h] @ 1.17 [A]	: 5.85 [Ah]
1 [h] @ 4.35 [A]	: 4.35 [Ah]
1 [C] @ 7.0 [A]	: 4.1 [Ah]
• Napięcie ładowania 25 [°C]	
Praca buforowa	: 13.65 [V] ± 0.15 [V]
Praca cykliczna	: 14.7 [V] ± 0.3 [V]
• Max. prąd rozładowania	: 90 [A] (5 s.)
• Max. prąd ładowania	: 2.16 [A]
• Pojemność w procesie samorozładowania	
Po 3 miesiącach	: ~90%
Po 6 miesiącach	: ~82%
Po 12 miesiącach	: ~70%

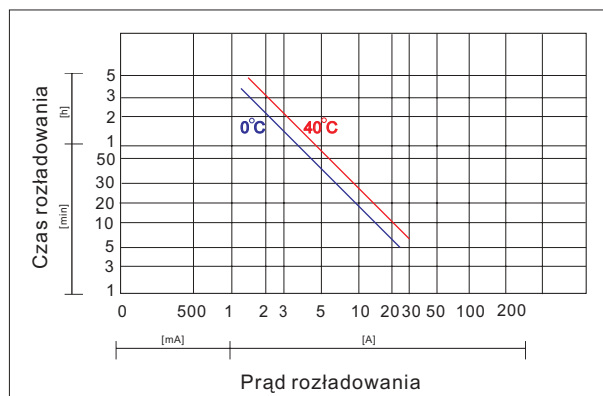
### ◆ Wymiary [mm]



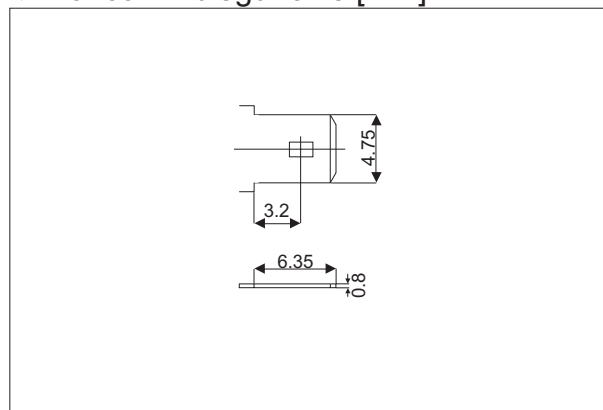
### ◆ Charakterystyki rozładowania



### ◆ Wpływ temperatury na charakterystyki rozładowania



### ◆ Końcówki biegunowe [mm]



Marka	Model	Data wydania	Numer zmiany	Data zmiany
ALARMTEC	BP 7-12	25.05.2004	0	-