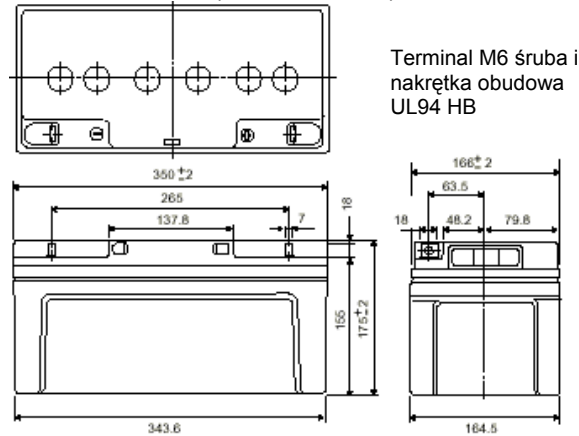


LC-X1265P



Tryb pracy: zasilanie awaryjne.
Oczekiwany czas życia (w przybliżeniu):
10 lat dla 20 °C, (6 lat dla 25 °C)



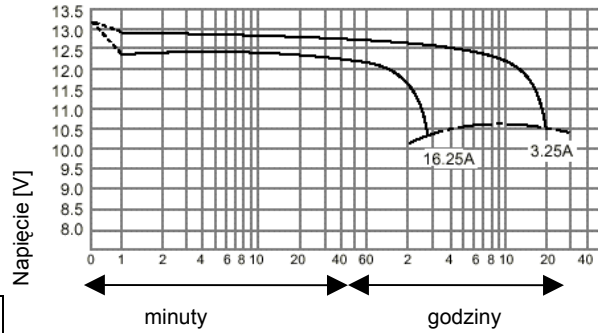
Specyfikacja

| | | |
|--------------------|--------------------|--------|
| Napięcie nominalne | 12 V | |
| Pojemność I=C/20 | 65 Ah | |
| Wymiary | Długość | 350 mm |
| | Szerokość | 166 mm |
| | Wysokość | 175 mm |
| | Wysokość całkowita | 175 mm |
| Przybliż. ciężar | 20.0 kg | |

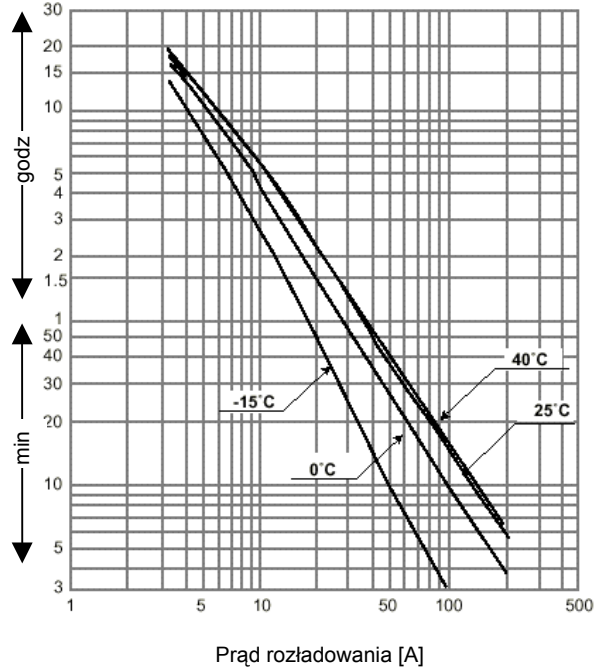
Charakterystyka:

| | | | |
|---|---|--|--------------------------------|
| Pojemność (25 °C) | $I_{20h} = 3.25A$ $I_{10h} = 5.9 A$ $I_{5h} = 10.6 A$ $I_{1h} = 40.0 A$ Wartość $I_{1.5h}$, Uodc = 10.5 V | 65.0 Ah 59.0 Ah 53.0 Ah 40.0 Ah 26.0 A | |
| R_{wew} | Bateria w pełni naładowana, 25° C | 7.0 mΩ | |
| Pojemność w funkcji temperatury I_{20h} | 40 °C 25 °C 0 °C -15 °C | 102% 100% 85% 65% | |
| Samorozładowanie (25 °C) | Pojemność po składowaniu: 3 mies 6 mies 12 mies | 91% 82% 64% | |
| Ładow. stałym napięciem | Praca bufor. 25°C | Prąd początkowy Napięcie stabilizowane | 9,75 A lub mniej 13,6-13,8V |

Charakterystyka rozładowania, 25 °C



Czas rozładowania w funkcji prądu rozładowania.



Powyższe dane otrzymano jako średnią z trzech cykli ładowanie / rozładowanie.