

## LC-RD1217P/ LC-RD1217AP



### Specyfikacja

Napięcie nominalne	12 V	
Pojemność I=C/20	17 Ah	
Wymiary	Długość	181 mm
	Szerokość	76.0 mm
	Wysokość	167 mm
	Wysokość całkowita	167 mm
Przybliż. ciężar	6.5 kg	

### Charakterystyka:

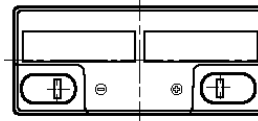
Pojemność (25 °C)	$I_{20h} = 0,85 \text{ A}$ $I_{10h} = 1,5 \text{ A}$ $I_{5h} = 2,6 \text{ A}$ $I_{1h} = 10,0 \text{ A}$ Wartość $I_{1,5h}$ , $U_{odc} = 10,5 \text{ V}$	17,0 Ah 15,0 Ah 13,0 Ah 10,0 Ah 7,0 A	
$R_{wew}$	Bateria w pełni naładowana, 25° C	12 mΩ	
Pojemność w funkcji temperatury $I_{20h}$	40 °C 25 °C 0 °C -15 °C	102% 100% 85% 65%	
Samorozładowanie (25 °C)	Pojemność po składowaniu:		
	3 mies	91%	
	6 mies	82%	
	12 mies	64%	
Ładow. stałym napięciem	Praca cyklicz. 25°C	Prąd początkowy	6,8 A lub mniej
		Napięcie stabilizowane	14,5-14,9V
	Praca bufor. 25°C	Prąd początkowy	2,55 A lub mniej
		Napięcie stabilizowane	13,6-13,8V

Powyższe dane otrzymano jako średnią z trzech cykli ładowanie / rozładowanie.

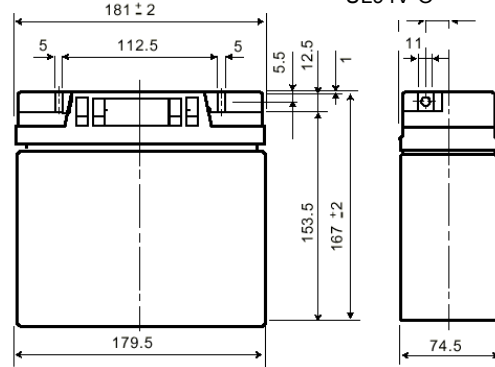
Tryb pracy: zasilanie awaryjne lub główne.

Oczekiwany czas życia:

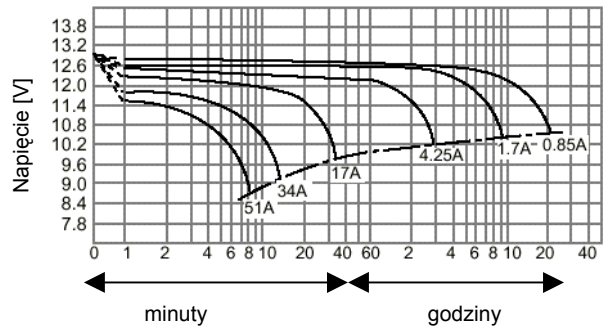
10 lat dla 20 °C, 6 lat dla 25 °C



Terminal (P) śruba i nakrętka M5.  
Terminal (AP) śruba M5  
Obudowa ognioodporna UL94V-O



### Charakterystyka rozładowania, 25 °C



### Czas rozładowania w funkcji prądu rozładowania.

