

LC-RA1212P



Specyfikacja

Napięcie nominalne	12 V	
Pojemność I=C/20	12 Ah	
Wymiary	Długość	151 mm
	Szerokość	98.0 mm
	Wysokość	94.0 mm
	Wysokość całkowita	100 mm
Przybliż. ciężar	3.8 kg	

Charakterystyka:

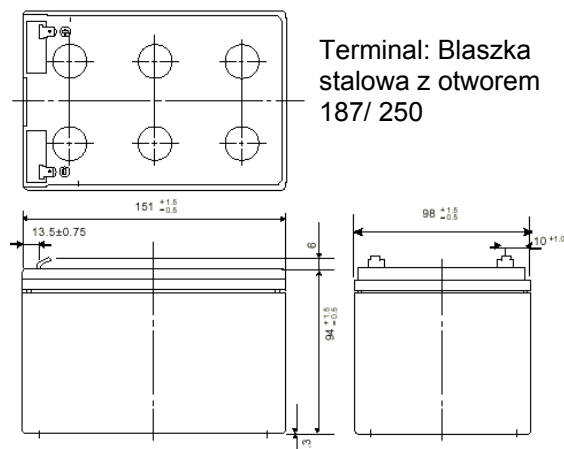
Pojemność (25 °C)	$I_{20h} = 0.6 \text{ A}$ $I_{10h} = 1.13 \text{ A}$ $I_{5h} = 2.08 \text{ A}$ $I_{1h} = 8.1 \text{ A}$ Wartość $I_{1.5h}$ $U_{odc} = 10.5 \text{ V}$	12.0 Ah 11.3 Ah 10.4 Ah 8.1 Ah 5.8 A	
R_{wew}	Bateria w pełni naładowana, 25° C	30 mΩ	
Pojemność w funkcji temperatury I_{20h}	40 °C 25 °C 0 °C -15 °C	102% 100% 85% 65%	
Samorozładowanie (25 °C)	Pojemność po składowaniu:		
	3 mies	91%	
	6 mies	82%	
	12 mies	64%	
Ładow. stałym napięciem	Praca cyklicz. 25°C	Prąd początkowy	4,8 A lub mniej
		Napięcie stabilizowane	14,5-14,9V
	Praca bufor. 25°C	Prąd początkowy	1,8 A lub mniej
		Napięcie stabilizowane	13,6-13,8V

Powyższe dane otrzymano jako średnią z trzech cykli ładowanie / rozładowanie.

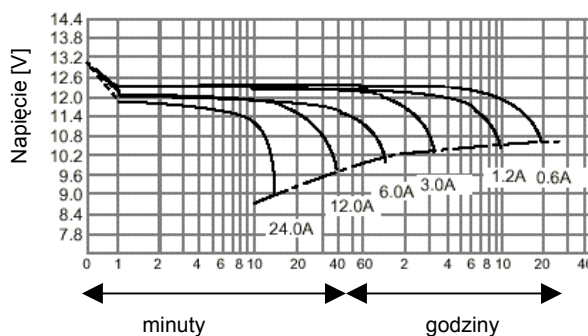
Tryb pracy: zasilanie awaryjne lub główne.

Oczekiwany czas życia:

5 lat dla 20 °C, 3-5 lat dla 25 °C



Charakterystyka rozładowania, 25 °C



Czas rozładowania w funkcji prądu rozładowania.

