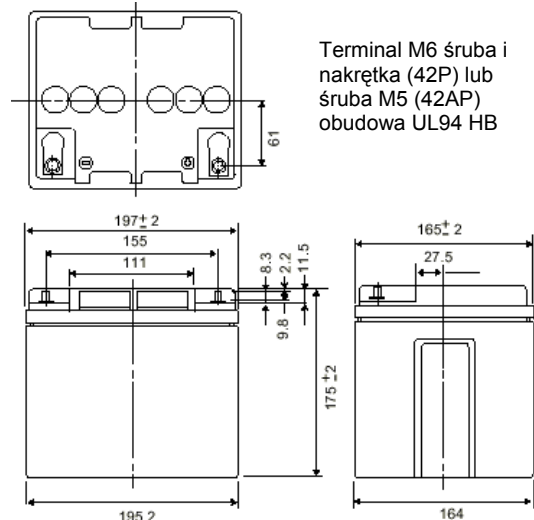


## LC-X1242AP/ LC-X1242P



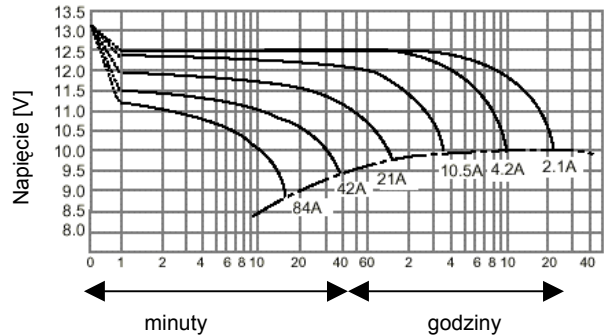
Tryb pracy: zasilanie awaryjne.  
Oczekiwany czas życia (w przybliżeniu):  
10 lat dla 20 °C, (6 lat dla 25 °C)



### Specyfikacja

Napięcie nominalne	12 V	
Pojemność I=C/20	42 Ah	
Wymiary	Długość	197 mm
	Szerokość	165 mm
	Wysokość	175 mm
	Wysokość całkowita	180 mm /P/
Przybliż. ciężar	16.0 kg	

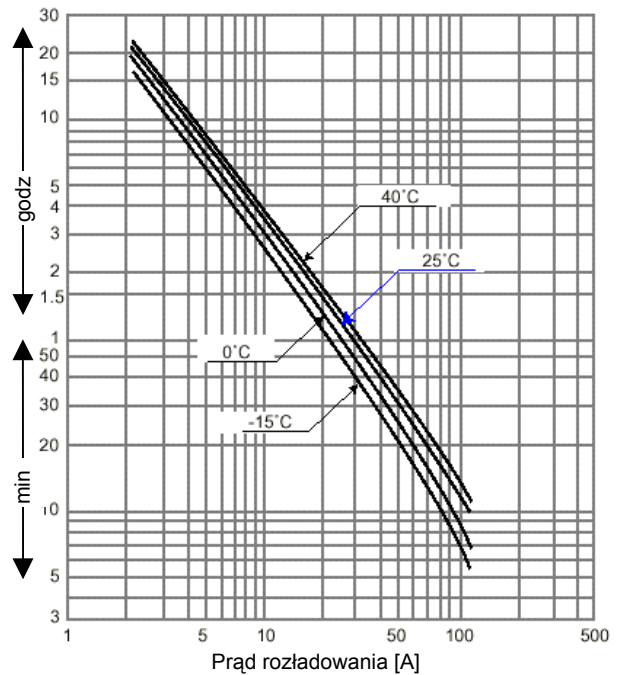
### Charakterystyka rozładowania, 25 °C



### Charakterystyka:

Pojemność (25 °C)	$I_{20h} = 2.1 A$ $I_{10h} = 4.0 A$ $I_{5h} = 7.4 A$ $I_{1h} = 26.0 A$ Wartość $I_{1.5h}$ , Uodc = 10.5 V	42.0 Ah 40.0 Ah 37.0 Ah 26.0 Ah 17.0 A	
$R_{wew}$	Bateria w pełni naładowana, 25° C	8.0 mΩ	
Pojemność w funkcji temperatury $I_{20h}$	40 °C 25 °C 0 °C -15 °C	102% 100% 85% 65%	
Samorozładowanie (25 °C)	Pojemność po składowaniu: 3 mies 6 mies 12 mies	91% 82% 64%	
Ładow. stałym napięciem	Praca bufor. 25°C	Prąd początkowy Napięcie stabilizowane	6,30 A lub mniej 13,6-13,8V

### Czas rozładowania w funkcji prądu rozładowania.



Powyższe dane otrzymano jako średnią z trzech cykli ładowanie / rozładowanie.