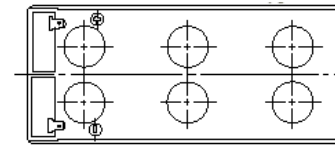


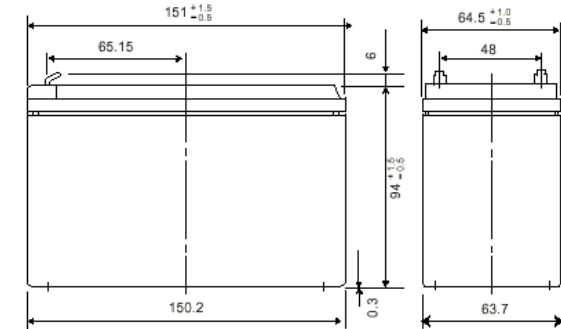
LC-R127R2P



Tryb pracy: zasilanie awaryjne lub główne.
Oczekiwany czas życia:
5 lat dla 20 °C, 3-5 lat dla 25 °C



Terminal: Blaszka stalowa z otworem 187/ 250



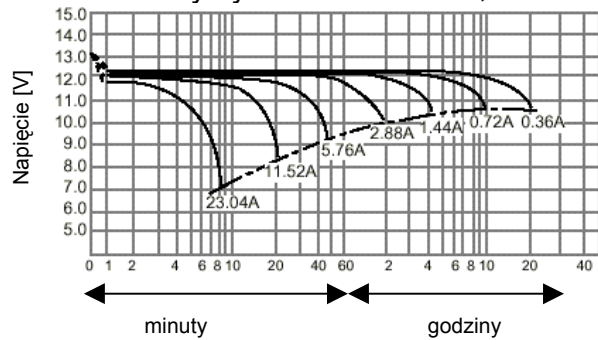
Specyfikacja

Napięcie nominalne	12 V	
Pojemność I=C/20	7.2 Ah	
Wymiary	Długość	151 mm
	Szerokość	64.5 mm
	Wysokość	94.0 mm
	Wysokość całkowita	100 mm
Przybliż. ciężar	2.47 kg	

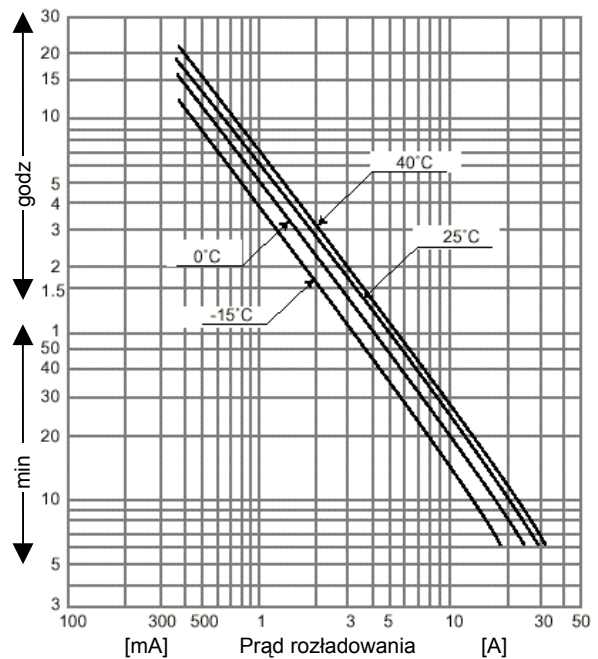
Charakterystyka:

Pojemność (25 °C)	$I_{20h} = 0.36 \text{ A}$ $I_{10h} = 0.68 \text{ A}$ $I_{5h} = 1.26 \text{ A}$ $I_{1h} = 4.9 \text{ A}$ Wartość $I_{1.5h}$, $U_{odc} = 10.5 \text{ V}$	7.2 Ah 6.8 Ah 6.3 Ah 4.9 Ah 3.5 A	
R_{wew}	Bateria w pełni naładowana, 25° C	40 mΩ	
Pojemność w funkcji temperatury I_{20h}	40 °C 25 °C 0 °C -15 °C	102% 100% 85% 65%	
Samorozładowanie (25 °C)	Pojemność po składowaniu:		
	3 mies	91%	
	6 mies	82%	
	12 mies	64%	
Ładow. stałym napięciem	Praca cyklicz. 25°C	Prąd początkowy	2.88 A lub mniej
		Napięcie stabilizowane	14.5-14.9 V
	Praca bufor. 25°C	Prąd początkowy	1.08 A lub mniej
		Napięcie stabilizowane	13,6-13.8 V

Charakterystyka rozładowania, 25 °C



Czas rozładowania w funkcji prądu rozładowania.



Powyższe dane otrzymano jako średnią z trzech cykli ładowanie / rozładowanie.